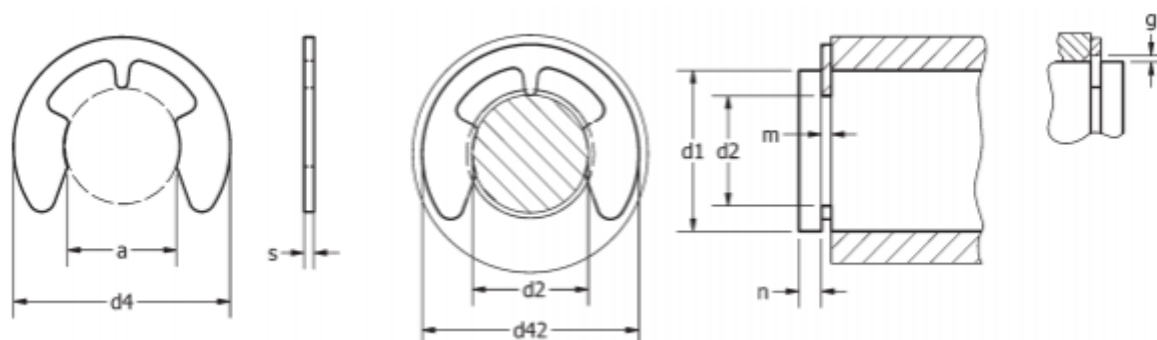


Varenummer: 0179907
 Beskrivelse: Seeger låsering RA 2,3 DIN 6799
 Fjederstål

Mål



| | | | | | |
|--------|--------|--------------|-----------|--------------|---------|
| a | = 1.94 | g | = 0.9 | tol | = 0.02 |
| d1 | = 3.0 | m min | = 0.64 | Tol2 | = 0.040 |
| d2 | = 2.3 | n abl x 1000 | = 38 | Vægt kg/1000 | = 0.069 |
| d4 | = 5.90 | s | = 0.60 | | |
| FN kN | = 0.15 | Side kraft | = 1.0 | | |
| Fra d1 | = 3.0 | t | = 6.0 | | |
| FRg kN | = 0.24 | Tang | = GRA 2,3 | | |
| FR kN | = 0.50 | Til d1 | = 4.0 | | |